



Elektro-Deichselhubwagen Tragfähigkeit: 500 kg CiTi One

BR 1130

Sicherheit

Dank seines Antriebs- und Hubmotors minimiert der CiTi Truck beim Lasthandling jeglichen körperlichen Kraftaufwand. Der CiTi Truck ist mit einer wirkungsvollen Parkbremse ausgestattet, die das Fahrzeug sicher an Steigungen oder LKW Hebebühnen hält. Bei Loslassen des EasyControl-Joysticks bremst das Fahrzeug automatisch ab.

Leistungsstärke

Dank des einmaligen Designs der Lastrollen und des in das Antriebsrad integrierten Fahrmotors gleitet der CiTi Truck mühelos über Hindernisse wie Bordsteinkanten hinweg und bewältigt Rampen bis 8% Steigung. Durch das mühelose Manövrieren von Lasten bis 500kg wird das Arbeiten besonders wirtschaftlich.

Komfort

Komfort und Ergonomie sind das Schlüsselkonzept des für die Stadt konzipierten CiTi Trucks. Über den EasyControl-Joystick können alle Fahrbewegungen wie Fahren, Heben, Senken, Beschleunigen und Bremsen mühelos mit dem Daumen getätigt werden. Seine Kompaktheit gewährleistet ein leichtes und präzises Manövrieren sogar auf engstem Raum.

Zuverlässigkeit

Der CiTi Truck ist mit den innovativen Batterietechnologien Nickel-Cadmium (NiCd) bzw. Nickel-Metallhydrid (NiMH) ausgestattet. So kann der CiTi Truck innerhalb weniger Stunden aufgeladen oder die Batterie innerhalb weniger Sekunden gewechselt werden. Durch seine Röhrenstruktur ist der CiTi Truck gleichermaßen robust und leicht.

Servicefreundlichkeit

Dieses Gerät wurde designed, um die Wartung zu minimieren und zu vereinfachen. Um Verschmutzungen zu vermeiden, wurde bei der Entwicklung auf jegliche Flüssigkeiten verzichtet. Zudem sind 95% des Fahrzeugs recyclebar.

Linde Material Handling

Linde

Technische Daten (gemäß VDI 2198)

Kennzeichen	1.1	Hersteller (Kurzbezeichnung)		LINDE
	1.2	Typzeichen des Herstellers		Citi one
	1.3	Antrieb		Elektro
	1.4	Bedienung		Geh-Lenkung
	1.5	Tragfähigkeit/Last	Q (t)	0,5
	1.6	Lastschwerpunkt	c (mm)	600
	1.8	Lastabstand	x (mm)	906 / 972 ¹⁾
Gewichte	1.9	Radstand	y (mm)	1119 / 1185 ¹⁾²⁾
	2.1	Eigengewicht	(kg)	98 ³⁾
	2.2	Achslast mit Last vorn/hinten	(kg)	208 / 390 ³⁾
Räder, Fahrwerk	2.3	Achslast ohne Last vorn/hinten	(kg)	71 / 27
	3.1	Bereifung Vollgummi, SE, Luft, Polyurethan		Vollgummi
	3.2	Reifengröße, vorn		Ø 310 x 85
	3.3	Reifengröße, hinten		Ø 80 x 37
	3.5	Räder, Anzahl vorn/hinten (x = angetrieben)		1x / 2
	3.6	Spurweite, vorne	b10 (mm)	0
Grundabmessungen	3.7	Spurweite, hinten	b11 (mm)	410 ⁴⁾
	4.4	Hub	h3 (mm)	125 ⁴⁾
	4.9	Höhe Deichsel in Fahrstellung min./max.	h14 (mm)	650 / 1170
	4.15	Höhe gesenkt	h13 (mm)	85
	4.19	Gesamtlänge	l1 (mm)	1560
	4.20	Länge einschließlich Gabelrücken	l2 (mm)	410
	4.21	Gesamtbreite	b1/b2 (mm)	550 ⁴⁾
	4.22	Gabelzinkenmaße	s/e/l (mm)	55 x 100 x 1150
	4.25	Gabelaußenabstand, min./max.	b5 (mm)	550
	4.32	Bodenfreiheit Mitte Radstand	m2 (mm)	30 / 155
	4.33	Arbeitsgangbreite bei Palette 1000 x 1200 quer	Ast (mm)	1615 ⁵⁾⁶⁾
4.34	Arbeitsgangbreite bei Palette 800 x 1200 längs	Ast (mm)	1815 ⁵⁾⁶⁾	
4.35	Wenderadius	Wa (mm)	1321 / 1387 ¹⁾⁵⁾	
Leistungsdaten	5.1	Fahrgeschwindigkeit mit/ohne Last	(km/h)	4,5 / 6
	5.2	Hubgeschwindigkeit mit/ohne Last	(m/s)	0,037 / 0,054 ³⁾
	5.3	Senkgeschwindigkeit mit/ohne Last	(m/s)	0,049 / 0,058 ³⁾
	5.8	Max. Steigfähigkeit mit/ohne Last	(%)	8,0 / 8,0
	5.9	Beschleunigungszeit mit/ohne Last	(s)	7,0 / 6,0
	5.10	Betriebsbremse		elektromagnetisch
Antrieb /Motor	6.1	Fahrmotor, Leistung S2 60 min	(kW)	0,3
	6.2	Hubmotor, Leistung bei S3 15%	(kW)	0,4
	6.3	Batterie nach DIN 43531/35/36 A,B,C,nein		Ni cd
	6.4	Batteriespannung, Nennkapazität K5	(V/Ah)	36 / 5
	6.5	Batteriegewicht (± 5%)	(kg)	6
	6.6	Energieverbrauch nach VDI-Zyklus	(kWh/h)	0,06
Sonst.	8.1	Art der Fahrsteuerung		Digital
	8.4	Schallpegel, Fahrerohr	(dB(A))	< 60,0
		1) Gabeln angehoben / abgesenkt 2) (± 5 mm) 3) (± 10%)	4) (± 5 mm) 5) Deichsel senkrecht 6) inkl. a = 200 mm Sicherheitsabstand	

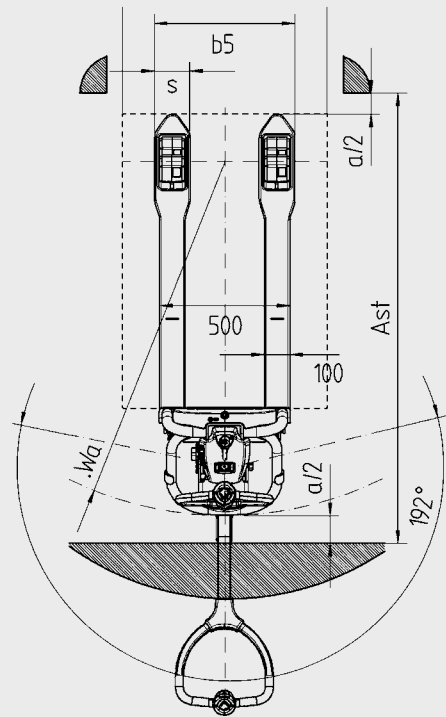
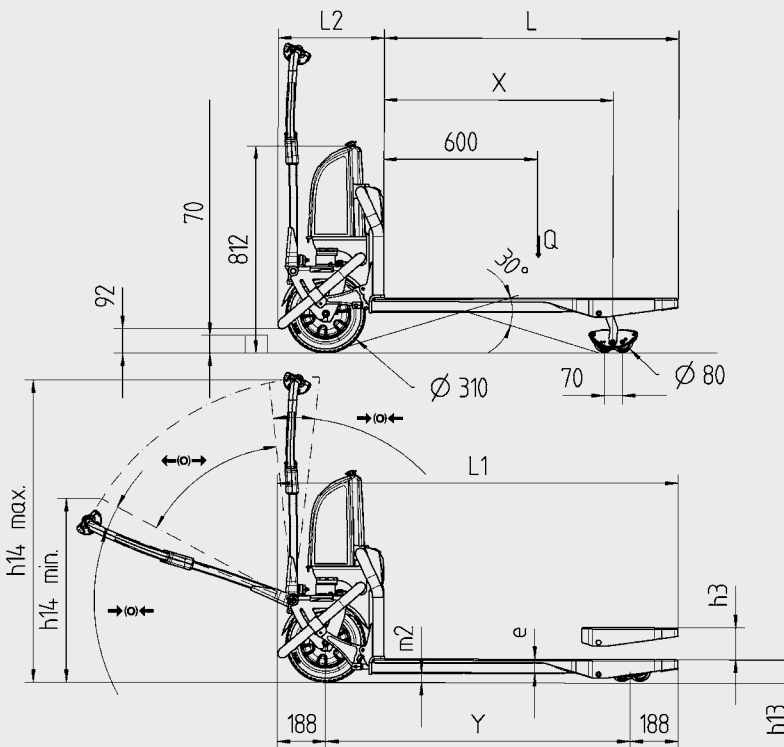
Serienausstattung/Sonderausstattung

Serienausstattung

Fahrmotor im Antriebsrad integriert
 Hubmotor
 Schwenkbare Lastrollen
 Gabelzinkenlänge 1150 mm bei 550 mm Querbreite
 Automatische Parkbremse
 Fahrzeug im abgeschalteten Zustand bewegungsunfähig
 Multifunktionelles Display
 Zertifiziert nach PIEK
 Multifunktionsschlüssel: Batterieverriegelung, Notstoppschalter und Schlüsselschalter
 Ergonomische Bedienung über EasyControl-Joystick
 Hupe
 Pralltaster am Deichselkopf
 Kälteschutz bis zu -15°C
 Notfall-Kit: Werkzeuge zum Lösen der Parkbremse und zum Anheben der Gabelzinken
 NiCd 5 Ah-Batterie
 110/220 V externes Ladegerät (Standard) – 1 A

Sonderausstattung

NiMH Batterie, 9 und 15 Ah Kapazität, für bis zu 2 Stunden Einsatzzeit
 110/220 V externes Ladegerät (schnell) – 3 A;
 Zusätzliches 110/220 V externes Ladegerät (standard) – 1 A;
 Feste Fahrgeschwindigkeitsreduzierung auf 4 km/h
 Gabelzinken: Länge 950 mm, Querbreite 550 mm
 Lastgewichtsanzeige (+/- 20 kg)



Batterien					Max. Ladezeit		Max. empfohlene Steigfähigkeit		
Kapazität	Spannung	Technologie	Gewicht	Einsatzzeit	Standard Ladegerät	Schnelles Ladegerät	Last	Steigfähigkeit	Geschwindigkeit in km/h
5 Ah	36 V	Ni / Cd	6,4 kg	bis zu 45 min	5 h	1 h 40	150 kg	70 mm	< 2 km/h
9 Ah	36 V	Ni / Mh	7 kg	bis zu 75 min	9 h	3 h	300 kg	50 mm	< 2 km/h
15 Ah	36 V	Ni / Mh	10,5 kg	bis zu 120 min	15 h	5 h	500 kg	45 mm	< 2 km/h

Produktinformation

Antriebsrad und Lastrollen

- Antriebsrad mit großem Durchmesser
- Schwenkbare Lasträder zum Überfahren von Bordsteinkanten bis 70 mm
- Spezielle Formgebung der Lastrollen zum Gleiten über Hindernisse
- Effizientes Arbeiten auch bei Bodenunebenheiten



Leise und geräuscharm

- Vollgummi-Antriebsrad reduziert Stöße
- Leise Lastrollen aus speziellem Vollgummi
- Besonders leiser Motor
- Zertifiziert nach PIEK: Schallpegel <60 dB(A)

Multifunktionsdisplay

- Präzise Batterieladezustandsanzeige
- Betriebszustandsanzeige
- Fahrzeugzustandsanzeige
- Optionale Anzeige des Lastgewichts (+/-20kg)



Antrieb

- Im Antriebsrad integrierter Antriebsmotor
- Zügiges Beschleunigen und Bremsen
- Booster-Effekt zum Überfahren von Hindernissen



Energiemanagement

- Kompakte und leichte Batterie
- Einfach austauschbare Batterie
- Innovative Nickel-Cadmium- bzw. Nickel-Metallhydrid-Technologie
- Kapazität von 5 bis 15 Ah, für eine Einsatzzeit bis zu 2 Stunden
- 110 / 220 V externes Ladegerät



Bedienung

- Fahren und Heben über EasyControl-Joystick
- Einfache Bedienung mit dem Daumen
- Integrierte Hupe
- Pralltaster für erhöhte Sicherheit

Bremsen

- Automatisches Bremsen bei Loslassen des EasyControl-Joysticks
- Automatische Parkbremse bei senkrechter Deichselposition
- Schlüsselschalter zum Sichern des Fahrzeugs

CAN-Bus-Struktur

- Elektronische Fehlerdiagnose
- Einfacher Zugang zu den Fahrzeugkomponenten
- Wartungsfreier Antriebsmotor

Änderungen im Sinne des Fortschritts vorbehalten. Abbildungen und technische Angaben sind für die Ausführung unverbindlich. Alle Maßangaben unterliegen den üblichen Toleranzen.