



## Plattformwagen

# W20 – W30

Anhängelast 2 – 3 t | Baureihe 5007-10

### Agiler Transporter

- Hohe Umschlagleistung dank leistungsstarker Elektromotoren
- Effizienter Transport von Gütern zwischen zwei (W20) und drei Tonnen (W30)
- Richtungsstabilität und Manövrierbarkeit für einen sicheren und schnellen Transport von Lasten auch auf engem Raum
- Kleiner Wenderadius und kompakte Abmessungen für optimale Manövrierbarkeit
- Vom Chassis abgekoppelter Fahrerarbeitsplatz für maximalen Fahrkomfort
- Freie Wahl zwischen Bleisäure-Batterien und Lithium-Ionen-Batterien

# TECHNISCHE DATEN (gemäß VDI 2198)

Kennzeichen	1.1	Hersteller (Kurzbezeichnung)		Linde	Linde
	1.2	Typzeichen des Herstellers		W20 (LWB)	W30 (LWB)
	1.3	Antrieb		Elektrisch	Elektrisch
	1.4	Bedienung		Sitz	Sitz
	1.5	Tragfähigkeitsklasse	Q (kg)	2000	3000
	1.5.1	Anhängelasten	Q (kg)	6000	6000
	1.7	Nennzugkraft	F (N)	900/1200	900/1200
Gewichte	1.9	Radstand	y (mm)	1906	1906
	2.1	Eigengewicht einschl. Batterie (mit Kabine)	(kg)	4205*	4205*
	2.2	Achslast mit Last vorne/hinten	(kg)	2620*/3585*	2620*/3585*
Räder/Fahrwerk	2.3	Achslast ohne Last vorne/hinten	(kg)	2320*/1885*	2320*/1885*
	3.1	Bereifung Vollgummi, SE, Luft, Polyurethan		Luft/Superelastik	Luft/Superelastik
	3.2	Reifengröße, vorn		6.00 R 9	6.00 R 9
	3.3	Reifengröße, hinten		7.00 R 12	7.00 R 12
	3.5	Räder, Anzahl vorne/hinten (x = angetrieben)		2/2x	2/2x
	3.6	Spurweite, vorne	b10 (mm)	1102/1120	1102/1120
	3.7	Spurweite, hinten	b11 (mm)	1060	1060
Grundabmessungen	4.7	Höhe über Schutzdach (Kabine)	h6 (mm)	1950	1950
	4.8	Sitzhöhe/Standhöhe	h7 (mm)	907	907
	4.12	Kupplungshöhe	h10 (mm)	270, 330, 380, 440**	270, 330, 380, 440**
	4.13	Ladehöhe ohne Last	h11 (mm)	897	897
	4.16	Ladeflächenlänge	l3 (mm)	2200/2600***	2200/2600***
	4.17	Überhanglänge (Kabine/Heck)	l5.1 l5 (mm)	1055/665 (1065***)	1055/665 (1065***)
	4.18	Ladeflächenbreite	b9 (mm)	1300	1300
	4.19	Gesamtlänge	l1 (mm)	3626/4026***	3626/4026***
	4.21	Gesamtbreite	b1 (mm)	1310	1310
	4.32	Bodenfreiheit Mitte Radstand (vorne)	m2 (mm)	150	150
	4.34	Arbeitsgangbreite (ohne Sicherheitsabstand)	Ast (mm)	5371/5613***	5371/5613***
Leistungsdaten	4.35	Wenderadius (vorne/hinten)	Waf/War (mm)	3284/1887 (2101***)	3284/1887 (2101***)
	4.36	Kleinster Drehpunktabstand	b13 (mm)	1116	1116
	5.1	Fahrgeschwindigkeit mit/ohne Last	(km/h)	18/20	20/23
	5.5	Zugkraft mit/ohne Last	(N)	900/1200	900/1200
	5.6	Maximale Zugkraft mit/ohne Last	(N)	15000	15000
	5.7	Steigfähigkeit mit/ohne Last	(%)	Siehe Diagramm	Siehe Diagramm
	5.8	Max. Steigfähigkeit mit/ohne Last	(%)	Siehe Diagramm	Siehe Diagramm
E-Motor	5.10	Betriebsbremse		elektrisch/hydraulisch	elektrisch/hydraulisch
	6.1	Fahrmotor, Leistung S2 60 min	(kW)	2 × 10,5 kW	2 × 10,5 kW
	6.3	Batterie nach DIN 43531/35/36 A, B, C, nein		43536 A	43536 A
	6.4	Batteriespannung	U (V)	80	80
	6.4.1	Batteriekapazität	K5 (Ah)	240/500	240/500
	6.5	Batteriegewicht	(kg)	679/1210	679/1210
	6.6	Energieverbrauch nach EN 16796	(kWh/h)	-	-
Sonstiges	8.4	Schalldruckpegel LpAZ (Fahrerplatz)	(dB(A))	-	-
	8.5	Anhängerkupplung, Art/Typ DIN		Rockinger 244	Rockinger 244

\*mit 2200 mm Ladefläche

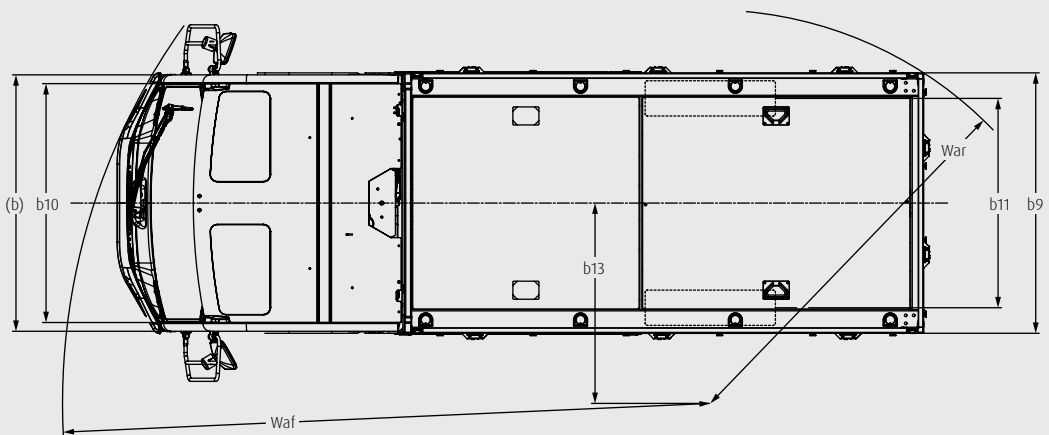
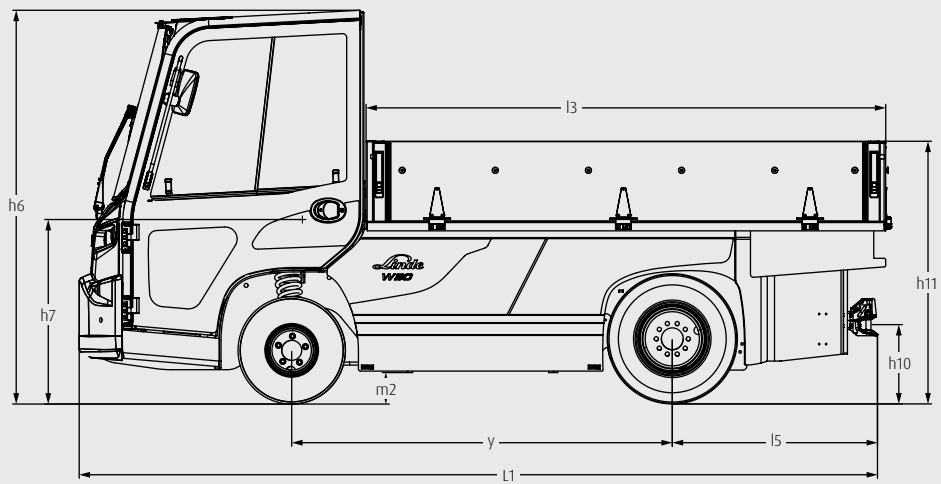
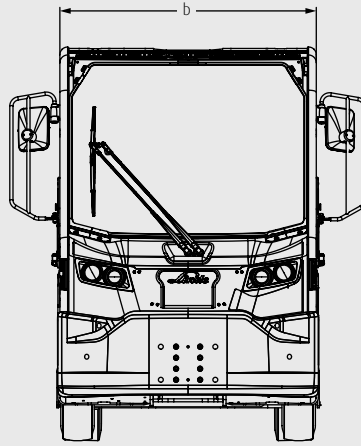
\*\*mit Ro 244

\*\*\*optionale 2600 mm Ladefläche

\*mit 2200 mm Ladefläche

\*\*mit Ro 244

\*\*\*optionale 2600 mm Ladefläche

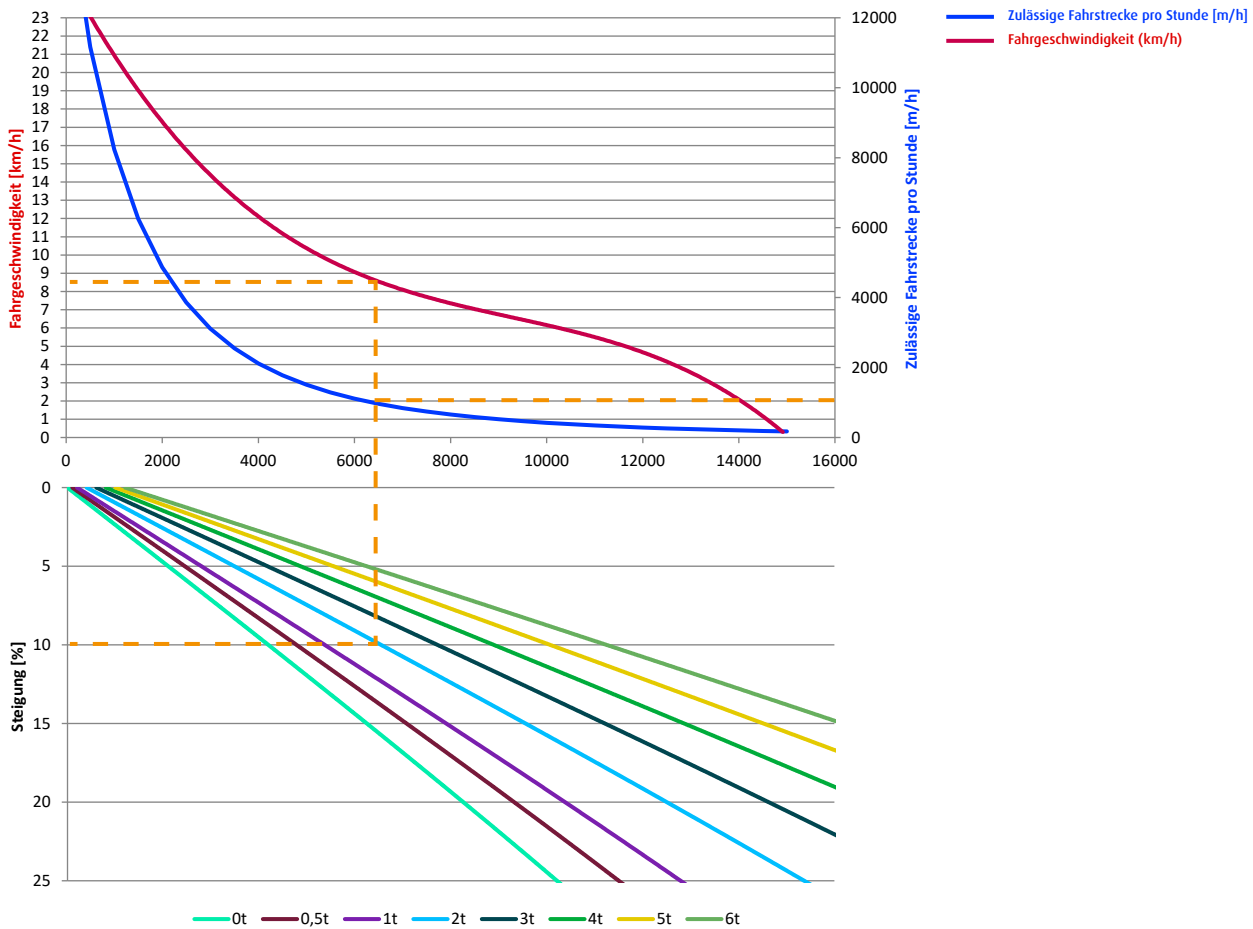




\*W20 mit Planenabdeckung als Option



## SCHLEPPDIAGRAMM W20 – W30



Im gezeigten Beispiel handelt es sich um einen Schlepper mit **2t** Last auf einer Rampe von **10%**, maximale erreichbare Geschwindigkeit von **8,5 km/h** für eine maximale Fahrstrecke pro Stunde von **1,6 km/h (1600 m<sup>3</sup>)**

\*hängt von der Wärmeentwicklung während des Einsatzes ab

# SERIENAUSSTATTUNG/SONDERAUSSTATTUNG

Modell/Ausstattung		W20	W30
Sicherheit	Chassischutz	○	○
	Bergabfahr-Assistent	●	●
	Automatische Geschwindigkeitsreduzierung in Kurven	○	○
	Sicherheitsgurt	○	○
	Linde BlueSpot™	○	○
	Blink-/Rundumleuchte auf/unter Fahrerschutzkabine	○	○
	Zusätzliche Not-Aus-Knöpfe im hinteren Teil	○	○
	Schlüsselschalter	●	●
	PIN-Code-Zugang	○	○
Bedienung/ Lasten-Handling	Mitgängertaster	○	○
	Ladeflächen-Beleuchtung	○	○
	Kamerasystem beim Rückwärtsfahren	○	○
	Reduzierte Geschwindigkeit bei Tiefenentladung	●	●
	Außenrückspiegel	○	○
	Teleskoprückspiegel	○	○
Digitalisierung	Linde connect: Desk	○	○
	ac: access control (Zugangskontrolle) (PIN oder RFID)	○	○
	dt: crash detection (Schadensüberwachung)	○	○
	Linde connect: Cloud	○	○
	Datenübertragung (Wi-Fi oder online)	○	○
Fahrerarbeitsplatz	Abgekoppelter Fahrerarbeitsplatz	●	●
	Lenkrad mit Lenkradknäuf	○	○
	Klimaanlage	○	○
	Heizung	○	○
	Multifunktionsfarbdisplay mit Betriebsstundenzähler, Wartungsanzeige, Batterieentladeanzeige und interner Fehlercodeanzeige	●	●
	Radio	○	○
	Steckdose und USB-Anschluss	○	○
	Sonnenblenden	○	○
	Halterung Klemmbrett DIN A4	○	○
Zubehör/ Gabelzinken	Beleuchtung für Anhängerkupplung hinten	○	○
	Steckdose, 12 V (13 Pole)	○	○
Achsen und Bereifung	Reifen Conti. RV20, 7.00 R12	●	●
	SE-SIT Continental, 7.00 R12	○	○
	SE-SIT, nicht kreidend, 7.00 R12	○	○
Energie	Integriertes Ladegerät	○	○
	Option seitlicher Batteriewechsel	●	●
	Option vertikaler Batteriewechsel	○	○
	Batteriefach 3 PzS 240 Ah	●	●
	Batteriefach 4 PzS 320 Ah	○	○
Batteriefach 4 PzS 7460 – 500 Ah	○	○	
Service	CAN-Bus-Technologie	●	●
	Wartungsfreies Bremssystem	●	●

● Serienausstattung

○ Sonderausstattung

– nicht verfügbar

# EIGENSCHAFTEN



Sicherheitsgurt für Fahrer und Beifahrer

## Sicherheit

- Automatische Feststellbremse verhindert ein unbeabsichtigtes Wegrollen des Fahrzeugs auf Steigungen
- Konstante Geschwindigkeit bei Fahrten mit Abwärtsgefälle für mehr Sicherheit auf Steigungen
- Sicherheitsgurt für Fahrer und Beifahrer
- Robuste Kabine mit Sicherheitsbügel für zusätzlichen Schutz des Fahrers
- Türverriegelungssensor gewährleistet Sicherheit in der Kabine beim Fahren
- Linde Curve Assist reduziert Geschwindigkeit in Kurven



Netz-Ablagefach in der Tür

## Ergonomie

- Geräumige abgefederte Kabine für erhöhten Fahrkomfort
- Einfaches Manövrieren auf engem Raum durch ungehinderte Rundumsicht und Scheiben mit reflexionsmindernder Beschichtung
- Ablagefächer und -netze für ausreichend Stauraum bei der täglichen Arbeit
- Einfach verstellbares Lenkrad
- Gewölbte Windschutzscheibe für ausgezeichnete Manövrierbarkeit
- Rutschfeste Plattformmatte als Option



Seitlicher Batteriewechsel

## Handling

- Hohe Umschlagleistung dank leistungsstarker Elektromotoren und konstanter Geschwindigkeit auf steilen Rampen
- Mühelose, präzise Manövrierbarkeit dank kleinem Wenderadius, kompaktem Chassis und leichtgängiger Lenkung
- Optionale Bordwände und Planenabdeckung
- 2200 mm oder 2600 mm lange Ladefläche



Schraubenfeder und Bremse

## Service

- Einfacher Zugang zu Servicekomponenten für eine effiziente Instandhaltung und Reparatur
- Wartungsfreie Lamellenbremse für maximale Fahrzeugverfügbarkeit
- Seitlicher oder vertikaler Batteriewechsel für einen schnellen Wechselprozess
- Leicht austauschbare Windschutzscheibe für schnelle Reparaturen

Präsentiert von:

Änderungen im Sinne des Fortschritts vorbehalten. Abbildungen und technische Angaben können Zusatzoptionen enthalten und sind für die Ausführung unverbindlich. Alle Maßangaben unterliegen den üblichen Toleranzen.



**Linde Material Handling GmbH**  
Carl-von-Linde-Platz | 63743 Aschaffenburg | Deutschland  
Tel.: +49 6021 99 0 | Fax: +49 6021 99 1570  
www.linde-mh.com | info@linde-mh.com  
Gedruckt in Deutschland | DS\_W20-W30\_5007-10\_DT\_A\_1221