

COMPACT

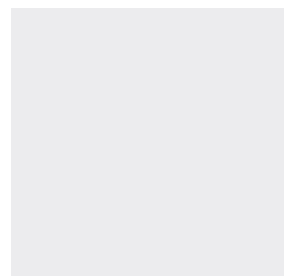
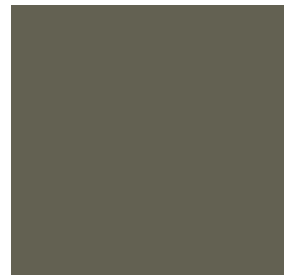
DER KLEINE, STARKE HEBELIFT FÜR ROLLEN

DER KLEINSTE BATTERIEBETRIEBENE HEBELIFT

Compact ist der kleinste batteriebetriebene Hebelift zur Handhabung von Rollen auf dem Markt. Der Compact ist mit einem kombinierten Dorn und V-Block verfügbar. Der Dorn ist mit einem Rad ausgestattet, was das Schieben der Rolle auf den Dorn erleichtert. Der V-Block ist drehbar und kann dadurch für eine Rolle mit Achse verwendet werden.

Die Hebeausrüstung kann an verschiedene Höhen, abhängig von der Aufgabe, angepasst werden. Der Dorn handhebt Rollen bis zu 100 kg und der V-block hat eine Kapazität von 60 kg.

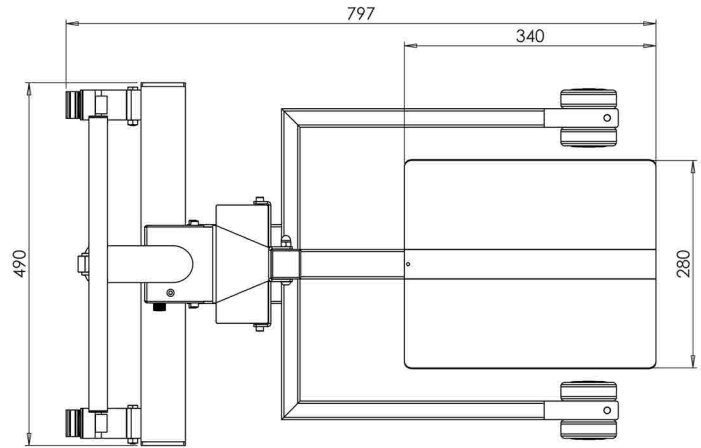
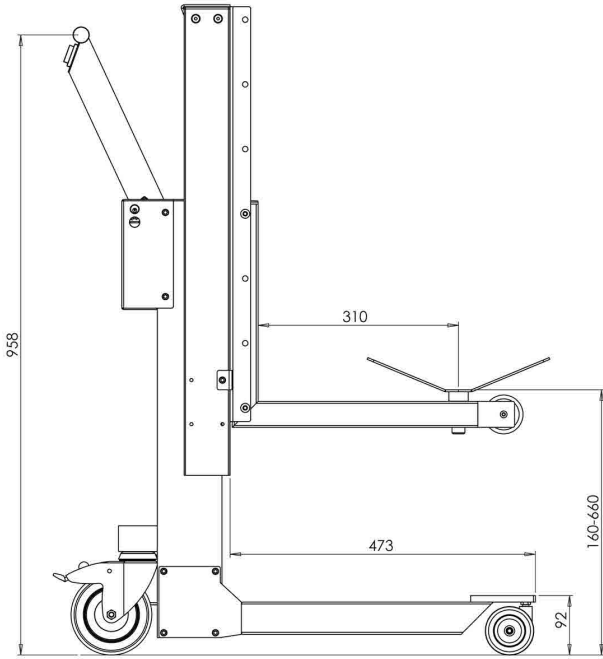
Der Compact verfügt über eine Überlastsicherung und Abschirmung aller beweglichen Teile. Die Hebe- und Senkfunktion wird über einen Knopf betätigt.



HOVMAND

LIFTING & MOVING TECHNOLOGY

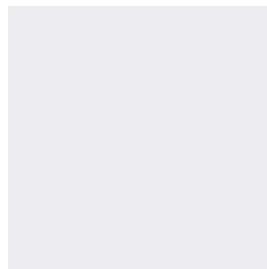
COMPACT



Kapazität	Hubhöhe	Gesamthöhe	Hubgeschwindigkeit	Batterien	Gewicht
kg	mm	mm	mm/sek	V / AH	kg
100/60	825/1325	958	95	24/1,2	24

RÄDER

Vorderräder, schwenkbar Ø75 mm
 Hinterräder, schwenkbar Ø125 mm mit Fußbremse



SIEHE VIDEOS:
WWW.YOUTUBE.COM/HOVMANDIMPACT

HOVMAND
 LIFTING & MOVING TECHNOLOGY

HOVMAND GMBH • RUPERT-MAYER-STR. 44 • DE-81379 MÜNCHEN
 HOVMAND A/S • SANDVADSVEJ 15 A • DK-4600 KØGE
 TELEFON +49 (0) 89 785 76 76 0 • MAIL@HOVMAND.COM • WWW.HOVMAND.COM